

**Pronalazimo rešenja**

**Autobuske stanice**

**GBD d.o.o.**



## ***Sadržaj***

- O nama
- Rešenja za autobuske stanice
- Primeri iz naše prakse
- Reference
- Kontakt



*O nama*



## ***O nama***

GBD ([www.gbd.rs](http://www.gbd.rs)) je sistem integrator koji se od 2005. bavi projektovanjem i kreiranjem prilagođenih rešenja u oblasti sigurnosnih sistema, automatskih vrata i prolaza, te sistema slabe struje. Pomažemo investitorima, projektantima i građevinskim kompanijama u projektovanju i realizaciji projekata iz tih oblasti.

**Mi pronalazimo rešenja koja zadovoljavaju potrebe i želje naših klijenata.**

Naša rešenja imaju primenu u:

- poslovnim zgradama,
- bankama,
- prodajnim objektima,
- zdravstvenim institucijama,
- hotelima i ugostiteljskim objektima,
- proizvodnim objektima,
- sportskim objektima
- objektima za transport i logistiku



## ***O nama - naši partneri***



KABA ([www.kaba.com](http://www.kaba.com)) je vodeći i svetski proizvođač revolucionarnih i sveobuhvatnih rešenja u najvišem segmentu brzorastuće industrije sigurnosnih sistema. Zapošljava oko 7500 ljudi u više od 60 zemalja.



Gilgen Door Systems ([www.gilgendoorsystems.com](http://www.gilgendoorsystems.com)), članica Nabtesco grupe iz Japana, je poznata po inovativnim rešenjima koja se koriste na automatskim vratima, kapijama i sistemima pokretnih zidova.



KBB ([www.kbb.com.cn](http://www.kbb.com.cn)) je vodeći i kineski proizvođač automatskih vrata. Postoji od 1991. godine i proizvodi visokokvalitetna rotaciona, klizna, ključna, hermetička i vrata na potez.

## O nama - naši partneri



JABLOTRON ([www.jablotron.com](http://www.jablotron.com)) je jedan od vodećih evropskih proizvođača rešenja za alarmne i sisteme "pametnih kuća".



KOVAL SYSTEMS ([www.kovalsystems.com](http://www.kovalsystems.com)) je slovački proizvođač opreme za banke, pošte, skladišta, arhive i biblioteke. Proizvodi veoma kvalitetnu sigurnosnu opremu, police i druge proizvode za skladišta, arhive i biblioteke, razne izložbene vitrine za muzeje, garažne sisteme itd.



PILOMAT ([www.pilomat.com](http://www.pilomat.com)) je italijanski proizvođač potapajućih stubi i opreme za kontrolu prolaska vozila.



GEZE ([www.geze.com](http://www.geze.com)) je jedan od vodećih svetskih proizvođača konstrukcionih sistema za vrata i prozore, te sigurnosne tehnologije.

## *O nama - naši partneri*



Gretsch--Unitas ([www.g-u.com](http://www.g-u.com)) je jedan od vode ih proizvo a a prozora i vrata, automatskih sistema ulaza, kao i sistema za upravljanje objektima.

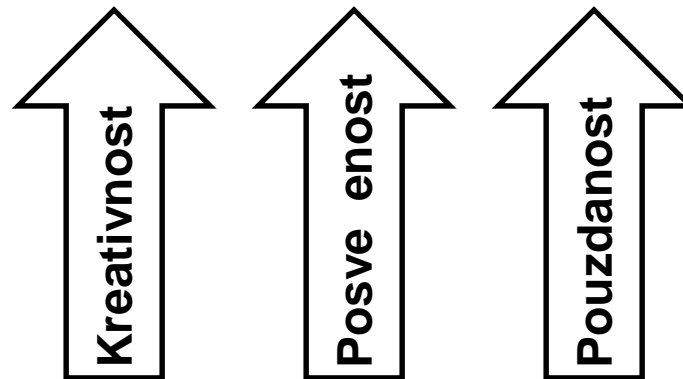


ELKA ([www.elka-torantriebe.de](http://www.elka-torantriebe.de)) je vrhunski nema ki proizvo a visokokvalitetnih mehanizama i motora za kapije i sistema putnih rampi.

## O nama - kako radimo

Da bismo uspeli da klijentima pružimo adekvatna rešenja, verujemo da u svom radu moramo da pokažemo kreativnost, posvećenost i pouzdanost. Zato puno ulažemo u znanja naših zaposlenih i standardizaciju kvaliteta naših usluga.

Konstantno ulažemo u edukaciju naših zaposlenih, jer verujemo da je to najbolji način da uspešno zadovoljimo potrebe naših klijenata. Posedujemo sve potrebne sertifikate za ugradnju i održavanje opreme i rešenja koja se nalaze u našoj ponudi.



Uveli smo standard kvaliteta ISO 9001, koji nam je dodelio SGS, kako bismo našim klijentima mogli da ponudimo kvalitet usluga u skladu sa visokim kvalitetom tehničkih rešenja koja se nalaze u našem portfoliju.

Znanje

Standardizacija

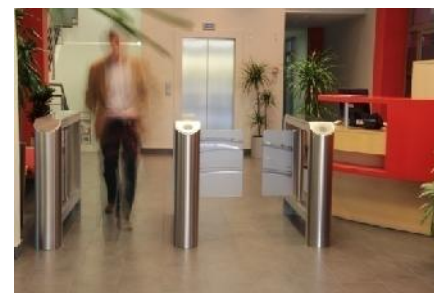
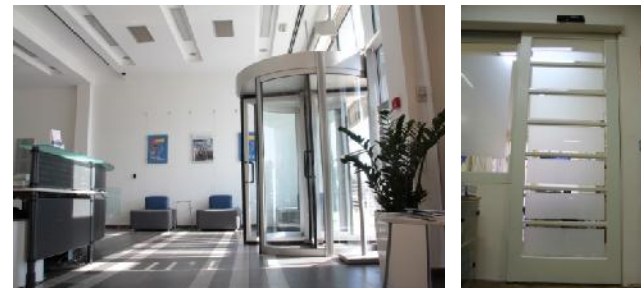


## O nama – kako radimo

Od osnivanja preduzeća se trudimo da klijentima pružimo rešenja za njihove želje i potrebe. Na početku saradnje postavljamo brojna pitanja, jer verujemo da je dobra priprema ključna za dobru realizaciju nekog projekta. U potpunosti smo posvećeni poslu kojim se bavimo.

Kako naši klijenti pred nas postavljaju različite i neretko veoma složene i specifične zahteve, dajemo sve od sebe da za njih kreiramo odgovarajuća rešenja. Za nas nema nerešivih situacija u oblastima kojima se bavimo.

Imamo klijente sa kojima saradujemo od samog osnivanja. Trudimo se da budemo njihovi pouzdani partneri. Verujemo u dugoročna partnerstva. Želimo da trajemo dugo.





***Rešenja za autobuske stanice***

## ***Rešenja za autobuske stanice***

- Pešački ulaz u stanicu
- Kolski ulaz u stanicu
- Rešenja za kontrolu ulaska na perone
- Rešenja za kontrolu ulaska u toalete
- Sistem za prodaju karata
- Sistem za kontrolu pristupa
- Sistem za evidenciju radnog vremena
- Master sistem ključeva
- Dodatna oprema



## Peša ki ulaz u stanicu

Prvi utisak o nekoj zgradi posetioci sti u na ulaznim vratima. Zato su ulazna vrata i važan deo imidža jednog objekta. Ona moraju da izgledaju dobro i uvek funkcionišu. Nudimo veliki broj razli itih rešenja za ulazna vrata.

Vrata po formi mogu biti rotaciona, klizna, na potez, multifunkcionalna, a po na inu pokretanja automatska i manuelna. Mogu da imaju evakuacionu funkciju, kao i da omogu avaju nesmetan prolaz hendikepiranim osobama.

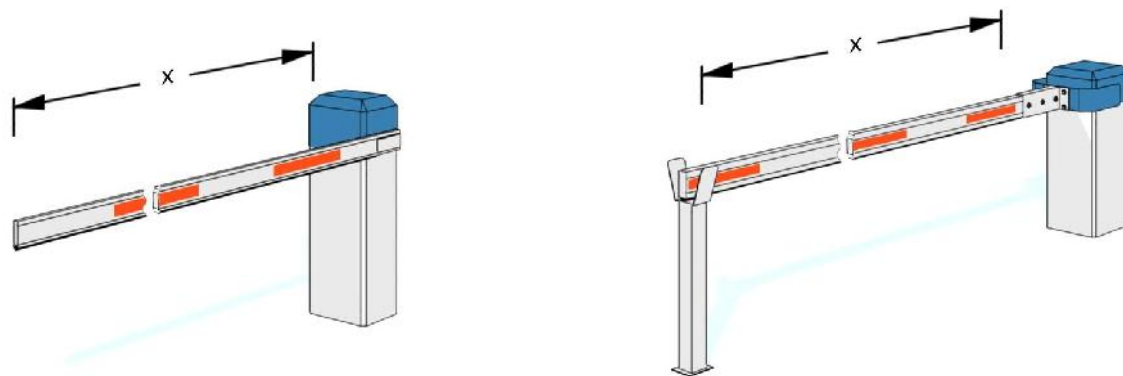




## ***Kolski ulaz u stanicu***

### **Putne rampe**

Putne rampe se koriste za regulisanje ulaska autobusa i drugih vozila na peron ili na parking autobuske stanice. U našoj ponudi se nalaze putne rampe visokog kvaliteta koje garantuju izuzetno veliki broj otvaranja.





## ***Kolski ulaz u stanicu***

### ***Stubovi za putne rampe***

- Koriste se u paru sa putnim rampama
- Telo izrađeno od aluminijuma,
- Prostor za štampače, interfon...
- Različitih visina (pogodni za autobuse)



## ***Kolski ulaz u stanicu***

### ***Mehanizmi i motori za kapije***

- Montiraju se na različite tipove kliznih i kapija na potez
- Pogodni za kapije do 4 tone težine
- Visok kvalitet i dugotrajnost



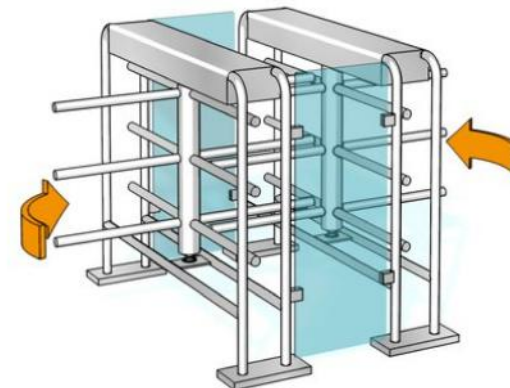
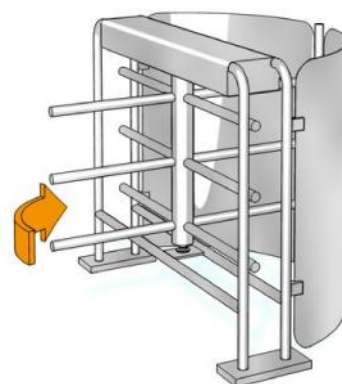
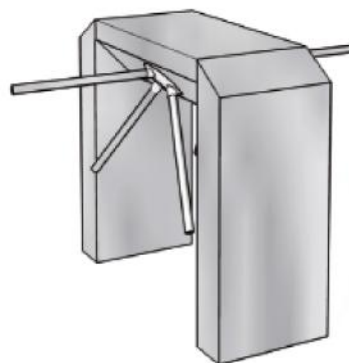
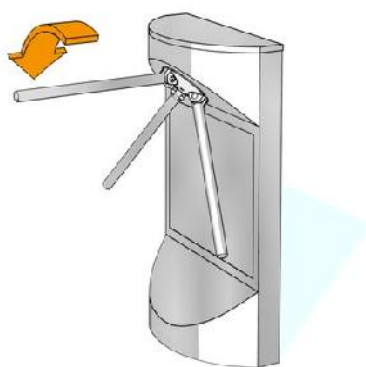


# Rešenja za kontrolu ulaska na perone

## Trokrake barijere i poluvisinske rotacione kapije

- Omogućavaju prolaz samo ovlašćenim osobama (imaju kartu, karticu ili žeton)
- Protonost 15 - 25 osoba u minutu
- Opremljene su za različite vrste karata i žetona, kao i kartice sa čipom
- Napravljene od inox-a

**KABA®**



Automatische Kartenkontrolle

Fahrgäste mit  
+ DB-Fahrkarten

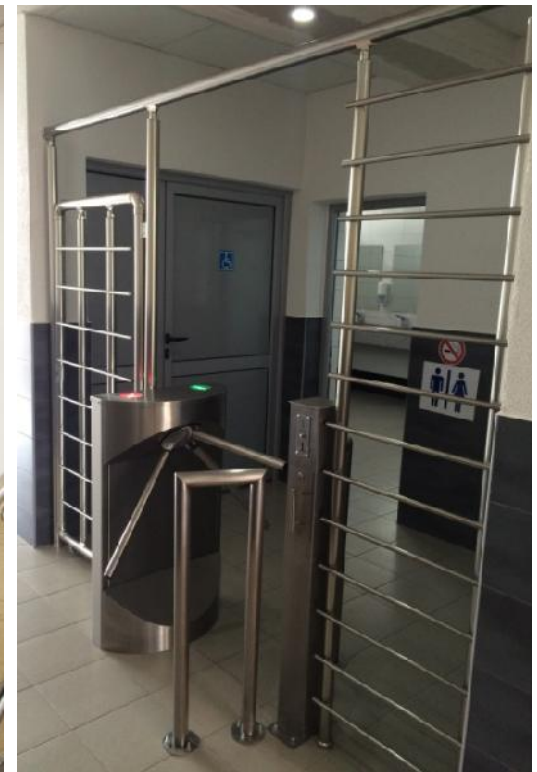


## ***Rešenja za kontrolu ulaska u toalete***

### ***Trokrake barijere sa sistemom za naplatu prolaska***

- Obezbe uju naplatu ulaska u prostor toaleta
- Ulazak pomo u žetona ili kovanica
- Napravljene od inox-a

**KABA®**





## ***Sistem za prodaju karata***

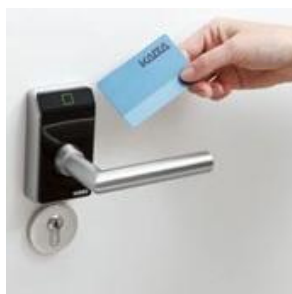
U kombinaciji sa hardverskim rešenjima za fizičku kontrolu prolaska putnika na perone i korišćenje određenih staničnih sadržaja nudimo i softverska rešenja za prodaju i štampanje karata čime zaokružujemo sistem naplate staničnih usluga.



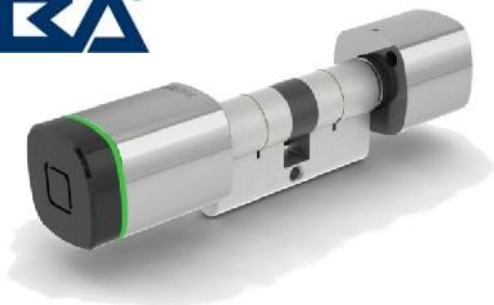


## ***Sistem za kontrolu pristupa***

Iako su autobuske stanice objekti od javnog značaja i dostupne svim građanima postoje i segmenti koje je potrebno zaštititi i pristup njima dozvoliti samo određenim osobama. Tada na scenu stupaju sistemi za kontrolu pristupa. U našoj ponudi se nalaze tzv. online i standalone sistemi koji omogućavaju pokrivanje različitih vrsta objekata sistemom kontrole pristupa.



**KABA®**



## ***Sistem za evidenciju radnog vremena***

- Savremeni terminali vrhunskog dizajna sa brojnim opcijama
- Mogućnost povezivanja sa ERP softverima kao što je SAP
- Kreiranje različitih radnih profila za zaposlene
- Obracun radnih sati i druge opcije
- Multifunkcionalni terminali za prenošenje informacija do i od zaposlenih



B-WEB 9420MID

**KABA**<sup>®</sup>

## ***Master sistemi ključeva***

Brava, odnosno njen cilindar i ključ su najslabija tačka svakih vrata. Tako je, u velikim objektima sa puno vrata ima puno brava i ključeva. Mi znamo na in kako da smanjimo broj ključeva, a da zadržimo nivo sigurnosti. Tajna je u uvo enju tzv. master sistema ključeva što zapravo zna i da se pomo u jednog ključa može otvoriti više brava, ali i da svaki ključ ne može da otvori sve brave. Kompanija Kaba je jedan od najve ih svetskih proizvo a a cilindara i ključeva. Posедуje nekoliko brendova kao što su Kaba, Gege, Ilco i Silca. Nudimo više razli itih master sistema ključeva sa razli itim brojem kombinacija i stepenom zaštite.



## ***Dodatna oprema***

Iako najčešće izgledaju jednostavno, vrata imaju brojne elemente. Zahvaljujući i saradnji sa našim partnerima u prilici smo da ponudimo razne dodatne elemente koji pomažu ili obezbeđuju nesmetano korišćenje vrata. Tu dodatnu opremu čine:

- hidraulični zatvarači za vrata
- antipanic brave za slučaj opasnosti
- razne vrste običnih, sigurnosnih i visokosigurnosnih brava
- razne vrste rozetni, šildova i drugih elemenata



**KABA®**

**GEZE**





***Primeri iz naše prakse***

## ***Autobuska stanica u Podgorici***

|                   |   |
|-------------------|---|
| <b>Problem:</b>   | Pronađi i rešenje za kontrolisani ulaz putnika (sam onih koji imaju plaćenu kartu) na perone autobuske stanice.   |
| <b>Rešenje:</b>   | Na ulaz na perone autobuske stanice su postavljene trokrake automatske barijere koje se aktiviraju nakon očitavanja karte (žetona). Kako bi se sprečilo da neodgovorni pojedinci eventualno preskoče barijere one su elektronski povezane sa automatskim kliznim vratima koja se nalaze iza barijere i aktiviraju se tek pošto osoba prođe kroz barijeru. |
| <b>Zaključak:</b> | Na zahtev klijenta smo pronašli način kako da se spreče eventualne zloupotrebe i osigura da na perone mogu da dođu samo one osobe koje su kupile kartu.   |

## ***Autobuska stanica u Ulcinju***

|                   |   |
|-------------------|---|
| <b>Problem:</b>   | Rešiti pitanje naplate korišćenja javnog toaleta na stanici.  |
| <b>Rešenje:</b>   | Na ulaz u prostor toaleta je postavljena automatska trokraka barijera sa sistemom za prihvatanje žetona koji aktivira barijeru kada se u njega ubaci žeton. Postavljena je i dodatna kapija na potez koja služi za prolaz osobama sa invaliditetom. |
| <b>Zaključak:</b> | Primenom ovakvog sistema obezbeđena je naplata korišćenja javnih toaleta na stanici.  |



Reference



## Reference

Preduzeće GBD poseduje brojne reference. Izdvajamo neke od njih:

### Transport

- Autobuska stanica – Podgorica, Crna Gora
- Autobuska stanica – Ulcinj, Crna Gora
- Kontrola leta – Banjaluka, Bosna i Hercegovina
- Kontrola leta Sarajevo, Bosna i Hercegovina

### Hoteli i ugostiteljski objekti:

- Hyatt Regency hotel Beograd
- Crowne Plaza - Beograd
- Grand Casino Beograd
- Hotel Aleksandar Palas - Beograd
- Villa Pinja – Zlatibor
- Belgrade Art Hotel (BAH) - Beograd
- Restoran Piazza – Novi Sad
- Hotel Zlatnik - Zemun
- Hotel Bella Vista – Bečići, Crna Gora
- Hilton – Podgorica, Crna Gora

### Banke i osiguravajuće kuće:

- Raiffeisen banka
- Volksbank
- Credit Agricole banka
- Alpha Bank
- Vojvođanska banka
- Eurobank EFG
- NLB Bank
- Banca Intesa
- Findomestic banka
- ProCredit banka
- Uniqa osiguranje
- KBM
- Erste banka

### Prodajni objekti:

- Petite Geneve (Rolex radnja) – Beograd
- Delhaize – Beograd
- W.O.G. Zlatara – Valjevo
- Galleria Mall – Burgas, Bugarska
- Israel Diamond Center - Beograd

## Poslovni i proizvodni objekti:

- Poslovni centar "Uš e" (poslovna zgrada)
- Milbauer – Stara Pazova
- Bosch - Pe inci
- Hemofarm - Vršac
- West Pharmaceutical Services – Kovin
- Michelin - Pirot
- ZIS – Novi Beograd
- Junior komerc - Kruševac
- Dexy Co – Beograd
- Metanolsko sir etni kompleks – Kikinda
- Tehnomedia – Kragujevac
- "Prva iskra" Bari – Beograd
- Jat tehnika – Beograd
- Elatec – Tuzla, Bosna i Hercegovina
- Marquardt – Veles, Makedonija
- Martini gradnja – In ija
- Podgorina Frucht - Ose ina

## Sportski objekti:

- Sportski centar "Olimp" (bazeni)– Beograd
- Sportski centar (bazeni) – Stara Pazova
- Termalna rivijera - Bogati

## Zdravstvene i nau ne institucije:

- Klini ki centar Vojvodine, Urgentni centar – Novi Sad
- Klini ki centar Srbije, Institut za onkologiju i radiologiju Srbije - Beograd
- Klini ki centar Srbije, Klinika za hematologiju – Beograd
- Klini ki centar Srbije, Klinika za neurologiju - Beograd
- Univerzitet u Beogradu – Kapetan Mišino zdanje - Beograd
- Institut za nuklearne nauke "Vin a" - Beograd

## Državne institucije:

- Predsedništvo Srbije - Beograd
- Narodna banka Srbije - Beograd
- Zavod za izradu nov anica i kovanog novca
- Centralna banka Bosne i Hercegovine - Sarajevo
- Palata Srbija (SIV 1) - Beograd
- Ministarstvo finansija i privrede - Beograd
- Ministarstvo unutrašnjih poslova - Beograd
- Gradska opština Vra ar - Beograd
- Ambasada Švajcarske u Srbiji – Beograd
- Ambasada Japana u Srbiji - Beograd

## Javna preduze a:

- Pošte Srbije – više od 90 lokacija u Srbiji
- Železnice Srbije - Beograd
- NIS (Gazprom Neft) - Beograd
- Telekom Srpske – Banjaluka, Bosna i Hercegovina



**Kontakt**

## ***GBD kontakt za rešenja***

**GBD d.o.o.**

**ušina 9  
11000 Beograd  
Srbija**

**Telefon: + 381 (0)11 3295 965**

**+ 381 (0)11 3295 966**

**Faks: + 381 (0)11 3295 977**

**E-mail: [office@gbd.rs](mailto:office@gbd.rs)**

**Web: [www.gbd.rs](http://www.gbd.rs)**